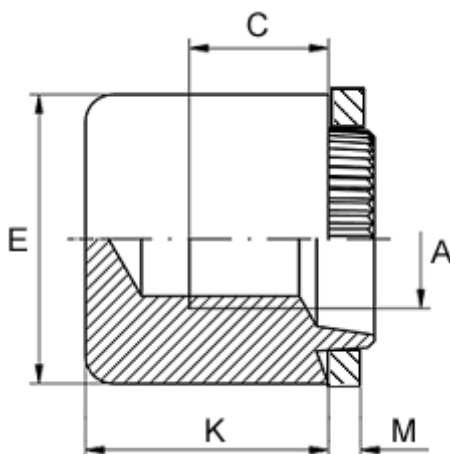


Varenummer: 12748000060700
Beskrivelse: KLEE-coil 748 000 060.700
M6 Letmetal

Mål



Anbefalet huldia. for ekstrem belastning	= 9.5
Anbefalet huldia. for normal brug	= 9.7
Højde K	= 10.5
Indvendigt gevind A	= M6
Min. gevindlængde C	= 5.5
Pladetykkelse M	= 2,0 til 2,2
Udvendig diameter E	= 12.5